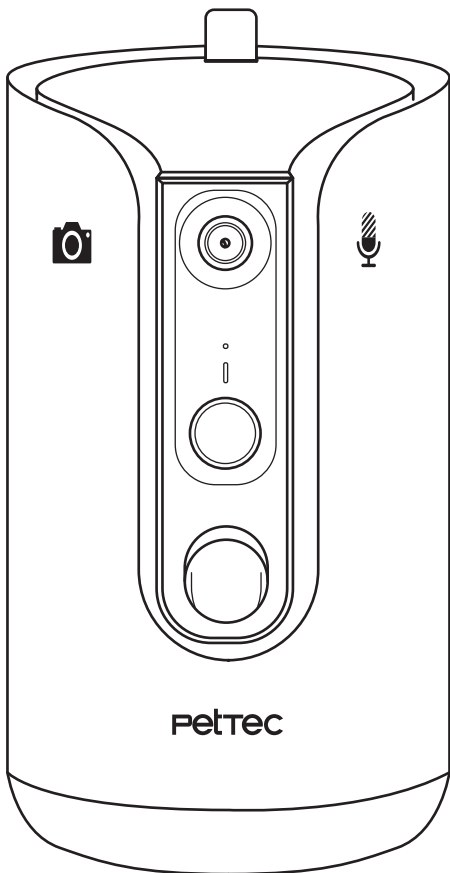


**PetTec**

**Pet Cam Hello**



## ET C'EST PARTI...

Merci d'avoir choisi notre produit. Grâce au **PetTec Pet Cam Hello**, ne perdez jamais votre bout de chou de vue.

### Important – Consignes de sécurité

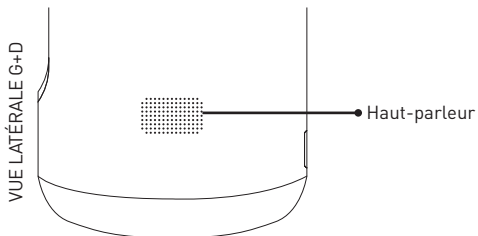
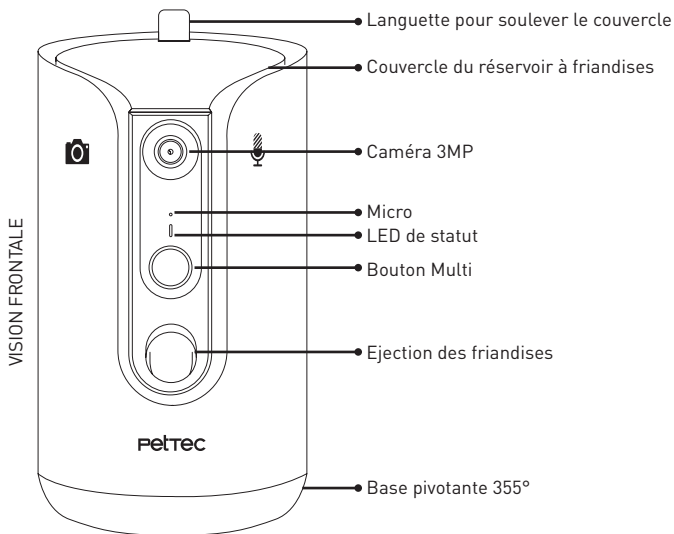
VEUILLEZ LIRE TOUTES LES MISES EN GARDE ET CONSIGNES DE SÉCURITÉ AVANT D'UTILISER LE PET CAM HELLO.

- Ne jamais démonter ou altérer le PetTec Pet Cam Hello. Cet appareil ne nécessite ni entretien spécial ni révisions. Dans l'éventualité où votre appareil viendrait à dysfonctionner, prenez contact avec notre service client.
- Afin de garantir le bon fonctionnement de l'appareil, nous vous recommandons de n'utiliser que les pièces originales. Lors de l'installation de l'appareil, n'utilisez que le matériel fourni par le fabricant.
- Pour optimiser la durée de vie de la caméra, veuillez conserver l'appareil à l'abri. Protégez l'appareil lors d'éventuels travaux de rénovation, même s'il ne s'agit que de peinture ou de pose de papier peint.

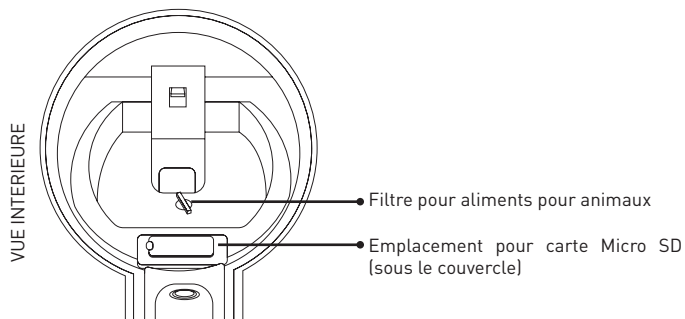
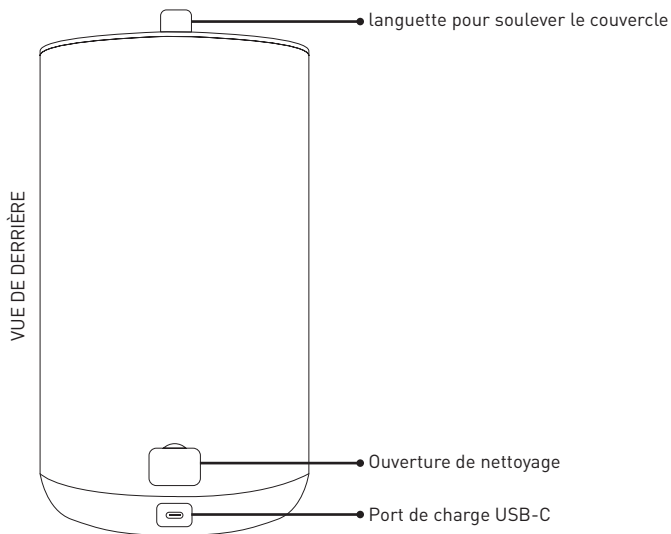
### Mentions légales

- Le PetTec Pet Cam Hello a été exclusivement conçu pour un usage en intérieur. Des législations spécifiques concernant les enregistrements d'images hors de votre domicile peuvent être en vigueur dans votre région. Veuillez prendre connaissance des lois en vigueur au sein de votre zone géographique. Dans un souci de protection de la vie privée, installez la caméra de sorte à ne pas recueillir d'images issues de la voie publique ou du domicile de vos voisins. Nous vous recommandons également de prévenir vos proches, tout visiteur de passage chez vous ainsi que les employés travaillant à votre domicile de la présence de cette caméra et de sa fonction.
- Veuillez noter que l'application ne vous enverra aucune alerte particulière en cas d'urgence ou de cambriolage. Dans l'éventualité où il faille composer un numéro d'urgence, cette tâche vous incombera. Stage10 GmbH décline toute responsabilité en cas de vidéos ou de notifications manquantes ou erronées.

# PRÉSENTATION DU PRODUIT I



## PRÉSENTATION DU PRODUIT II



# CONTENU

- Pet Cam Hello
- Couvercle
- Brosse de nettoyage
- Câble USB-C
- Fiche d'alimentation
- Instructions

## INSTRUCTIONS IMPORTANTES

### Présentation de la LED de statut

- La LED reste allumée en rouge – connexion à internet impossible
  - La LED clignote en rouge – appareil prêt à se connecter en Wifi.
  - La LED clignote rapidement en rouge – la connexion Wifi est en cours.
- 

- La LED reste allumée en bleu – la connexion Wifi fonctionne correctement
  - La LED clignote en bleu – appareil prêt à être connecté manuellement en Wifi.
  - La LED clignote rapidement en bleu – la connexion manuelle en Wifi a fonctionné.
- 

- La LED reste éteinte – la caméra est éteinte / hors d'usage
- 

### Câble d'alimentation USB-C

Le câble alimente la caméra du dispositif. Il est possible, si nécessaire, d'utiliser un câble USB-C classique de longueur différente.

### Microphone/haut-parleur

La combinaison d'un micro intégré et d'un haut-parleur permet une communication dans les deux sens.

### Emplacement de carte micro-SD

Le logement pour carte Micro-SD se trouve en haut du réservoir à friandises, sous un couvercle (voir graphique). Il est possible d'utiliser des cartes Micro-SD d'une taille allant jusqu'à 128 Go.

## Bouton multi

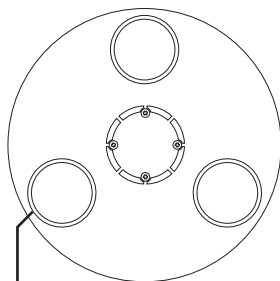
Il faut appuyer sur le Bouton Multi pendant environ 4-5 secondes, puis l'appareil est réinitialisé aux paramètres d'usine.

## MISE EN ROUTE

1. Veuillez brancher le câble USB-C à la caméra via le port d'alimentation. L'embout libre du câble USB doit être relié à un chargeur secteur.
2. Au bout d'une minute environ, la caméra émettra un bip et la LED clignotera en rouge. Cela signifie que la caméra est prête à se connecter en Wifi.
3. Téléchargez gratuitement l'application « **PetTec Snoop Cube** » depuis l'App Store Apple ou le Play Store Google et installez-la sur votre smartphone. Puis suivez les instructions données par l'application afin de finaliser la configuration de la caméra.
4. Pour cette opération, vous aurez besoin d'un routeur Wifi connecté à internet et du mot de passe correspondant. Votre smartphone doit être connecté au même réseau Wifi que le routeur auquel vous souhaitez connecter la caméra.
5. Cette opération nécessite une connexion Wifi stable.

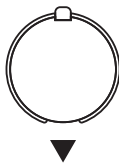


## MISE EN PLACE

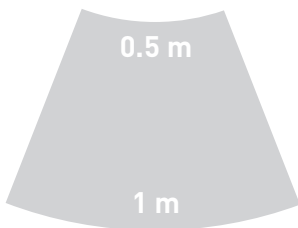


Ventouses

Placez le Pet Cam Hello sur une surface lisse et propre. Le Pet Cam Hello possède de 3 ventouses, ce qui permet de le fixer en toute sécurité. Une installation sur le sol, par exemple sur du carrelage, du parquet ou du stratifié devrait bien fonctionner.



Veillez à ce qu'il y ait suffisamment d'espace devant le Pet Cam Hello. Le mécanisme d'éjection projette les friandises à une distance de 0,5 m à 1 m environ.



# CARACTÉRISTIQUES TECHNIQUES

## Matériel requis

- Internet haut débit
- Connexion Wifi
- Fréquence 2,4 GHz ou 5 GHz
- Raccord d'alimentation
- pour l'application : iPS 9 ou plus récent, Android 5 ou plus récent

---

## Stockage de données

- Cartes micro-SD jusqu'à 128 GB
- Cartes micro-SD vendues séparément (requiert un classe 10 ou plus)

---

## Vidéo et audio

- Résolution : 1080p HD 30fps
- Format : H.264
- Champ de vision : 110°
- Champ de vision élargi avec fonction Pan : 355°

---

## Capteur d'images

- Vision nocturne : jusqu'à 10 m
- Couleur 0.1Lux@F2.0
- 1/2.8" 3 Megapixel CMOS
- Zoom numérique

---

## Audio

- Haut-parleurs sur les deux côtés
- Microphone frontal

---

## Détection de bruit et mouvement

- Détection des bruits : 3 niveaux de sensibilité de plus, la détection d'abolement peut être activée afin de mettre l'accent sur les aboiements du chien.
  - Détection de mouvement : 3 niveaux de sensibilité La détection des personnes peut également être activée afin de mettre l'accent sur la détection des personnes.
  - Notifications push immédiates via l'application PetTec en cas de détection de mouvement ou de bruit
-



### **Dimensions et poids**

- Dimensions: 134 x 134 x 240 mm
  - Poids: 850 g
- 

### **WiFi**

- Compatible avec les réseaux 2.4GHz et 5GHz
  - Débit binaire : 32Kbps à 2Mbps
  - Norme de sécurité WLAN 64/128-bit WPA/WPA2, WPA-PSK/WPA2-PSK, WPS
- 

### **Fonction d'alimentation**

- Volume du réservoir d'alimentation 0,5l
  - Taille des friandises 7-15mm
  - Distance d'alimentation de 0,5 m à 1 m
  - Zone d'alimentation : 355° grâce à la fonction de pivotement
  - Déclenchement par bouton multi ou app
-

# ENTRAÎNEMENT

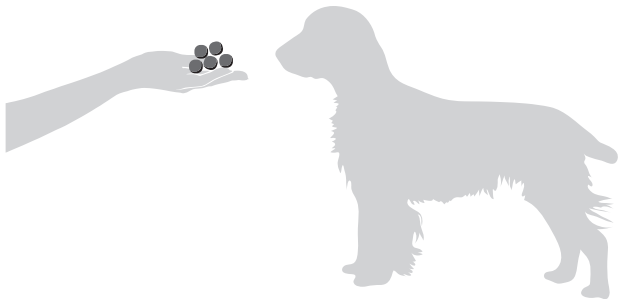
## Étape 1 : Avant l'apprentissage

Veillez tester les friandises que vous avez choisies avant l'apprentissage. Elles doivent avoir une consistance ferme et un diamètre compris entre 7 et 15 mm. Remplissez quelques friandises dans le Pet Cam Hello et lancez-les pour les tester (par exemple à l'aide du bouton Multi). Tout fonctionne bien ? Vous pouvez alors commencer l'apprentissage du chien.



## Étape 2 : Apprentissage du chien

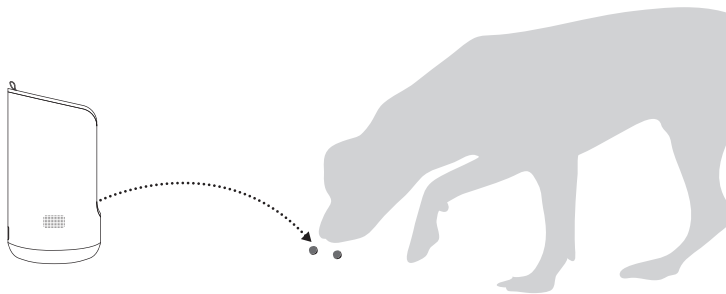
Pour un succès optimal lors de l'utilisation du Pet Cam Hello, il est important que le chien réagisse positivement aux friandises. Votre chien a-t-il une marque préférée ? Donnez-lui quelques-unes des friandises à manger pour qu'il s'habitue à leur goût.



### Étape 3 : Utiliser Pet Cam Hello

Les friandises ont bon goût ? Alors entraînez-vous avec le Pet Cam Hello ! Au début, restez avec votre chien et l'appareil pour qu'il s'habitue à l'éjection et ne soit pas effrayé. Ça marche ? Allez dans la pièce voisine et activez l'éjection via l'application.

Utilisez également la fonction de pivotement pour que votre animal domestique s'y habitue également. Si votre chien accepte également cette variante d'alimentation sans votre présence, vous pouvez également utiliser le Pet Cam Hello en déplacement.



## CONSIGNES IMPORTANTES

### Signal radio

Certains facteurs externes (moteurs électriques ou appareils électroniques défectueux par ex.) pourraient perturber le signal radio de votre appareil. La portée des ondes radio est généralement plus faible en intérieur que dans les espaces ouverts. De même, les conditions d'installation et/ou d'utilisation ont un impact sur la portée des ondes. Les appareils Bluetooth, comme les casques audio ou les enceintes portables, peuvent interférer avec le signal radio de l'appareil. La force du signal peut également diminuer en raison de facteurs liés à l'environnement, comme l'humidité.

### Protection de l'environnement

Merci de noter que les appareils électriques et électroniques ainsi que leurs batteries ne peuvent être jetés avec les ordures ménagères et doivent être recyclés séparément dans un souci de respect de l'environnement (Cf. la Directive européenne sur les Déchets d'équipements électriques et électroniques). Déposez vos appareils électriques ou électroniques hors d'usage ainsi que leurs batteries dans l'un des points de collecte installés à cet effet par votre municipalité. Il est formellement interdit de jeter les batteries usagées avec les ordures ménagères.

## Service client

### Déclaration de conformité

Stage10 GmbH déclare par la présente que le produit décrit dans ce manuel d'utilisation (Pet Cam Hello) est conforme à la directive 2014/53/EU. La déclaration de conformité est disponible dans son intégralité à l'adresse suivante :



<https://support.pettec.de/hc/de>



**Déclaration de conformité** (voir section « Déclaration de conformité ») : Les produits comportant ce sigle sont conformes à toutes les directives en vigueur dans l'Espace économique européen.

# INFORMATIONS SUR LE FABRICANT ET SERVICE

Pour toute question concernant le PetTec Hello ou problème rencontré lors de son utilisation, contactez-nous rapidement par mail à l'adresse suivante : [info@PetTec.de](mailto:info@PetTec.de)

PetTec® est une marque déposée de  
**Stage10 GmbH**  
Leipziger Platz 9  
10117 Berlin  
[www.PetTec.com](http://www.PetTec.com)

Vous trouverez plus d'informations sur nos produits et des résolutions de problèmes à la page suivante:

[support.PetTec.de](http://support.PetTec.de)

## CONSIGNES DE TRI



### Où jeter les emballages ?

Tous les emballages doivent être triés avant d'être placés dans le bac de tri correspondant :



- Les papiers et cartons dans le bac de tri correspondant
- Les films plastiques et matériaux recyclables dans le bac de tri correspondant



### Où jeter les appareils hors d'usage ?

Applicable dans l'Union européenne et autres États européens possédant un système de tri sélectif pour matériaux recyclables.

### Ne pas jeter d'appareils usagés avec les ordures ménagères !

Si votre PetTec Pet Cam Hello est devenu inutilisable, le consommateur est dans l'obligation légale de déposer le dispositif dans un point de collecte prévu à cet effet. Renseignez-vous auprès de votre municipalité pour trouver le point de collecte le plus proche. Cette mesure garantit le recyclage des appareils électroniques, en évitant que ces derniers ne polluent l'environnement. Pour cette raison, tous les appareils électroniques comportent le symbole suivant.

# PetTec

# Pet Cam Hello

PetTec© ist eine Marke der  
Stage10 GmbH

Leipziger Platz 9  
10117 Berlin  
Germany

**WEBSITE & SHOP**  
[www.PetTec.com](http://www.PetTec.com)

**INFOS, MANUALS & SUPPORT**  
[support.PetTec.de](http://support.PetTec.de)



**Pet Cam Hello**  
Art No. 16207

