



Antibark Spray Trainer Advance

Antibell Spray Trainer Advance



 Bedienungsanleitung

 Operating manual





JETZT GEHT'S LOS....

Vielen Dank, dass Sie sich für unser Produkt entschieden haben. Der PetTec Antibell Spray Trainer Advance ist eine ganz neue effektive Hilfe, um Ihren Hund schonend zu erziehen.

Sicherheitshinweise

Für die sichere Inbetriebnahme des Trainers beachten Sie bitte folgende Hinweise.

- Unsere Produkte sind ausschließlich für das Training mit Hunden ausgelegt
- Trainer und Spray vor direkter Sonneneinstrahlung schützen
- Beim Befüllen, Ein- und Ausschalten den Kopf nicht über die Sprühdüse halten um einen Sprühstoß in die Augen zu vermeiden
- Nur für gezielte Trainingseinheiten und nicht für den Dauereinsatz geeignet. (max. 1-2 Stunden pro Tag)
- Außerhalb der Reichweite von Kindern aufbewahren!
- Zur Sicherheit vermeiden Sie, dass Ihr Hund mit dem Trainer schwimmen geht. Das Gewicht könnte das Schwimmvermögen ihres Hundes beeinflussen
- Nicht selbstständig aufschrauben
- Trainer eignet sich nicht zur Kontrolle von aggressiven Hunden!

Lieferumfang

- Antibell Spray Trainer
- Hundehalsband
- Nachfüllspray 75ml
- Bedienungsanleitung
- Festverbauter Akku
- USB-Ladekabel



Übersicht Antibell Spray Trainer



- 1 Sprühdüse
- 2 Einfüllventil
- 3 Einstelltaste für Sprühintensität
- 4 Micro-USB Ladeanschluss
- 5 LED-Anzeige
- 6 Ein- und Ausschalter



Technische Daten

2	Einstellbare Sprühintensitäten
IP54	Witterungsbeständig
6-10	Tage Akkulaufzeit
79x34x29 mm	Maße

bis zu 40	Sprühstöße pro Füllung
20-46 cm	Halsbandlänge
2	Stunden Ladezeit
116mm	Gewicht inkl. Halsband



INBETRIEBNAHME



Der Antbell Spray Trainer Advance ist mit einem wiederaufladbaren Akku ausgestattet. Der Akku muss für die Erstinbetriebnahme vollständig aufgeladen werden.

Zum Einschalten des Antbell Spray Trainer Advance drücken Sie die Power-Taste für 2 Sekunden. Innerhalb dieser Zeit leuchtet die LED einmal grün auf. Anschließend blinkt die LED alle 5 Sekunden grün auf und signalisiert die Funktionsbereitschaft des Trainers.

Wenn die LED beim Einschalten des Trainers zweimal rot aufleuchtet, obwohl der Akku geladen ist, muss der Trainer mit Spray befüllt werden. Dazu schalten Sie den Trainer bitte wieder aus, befüllen den Trainer mit dem Spray und schalten diesen erneut an.

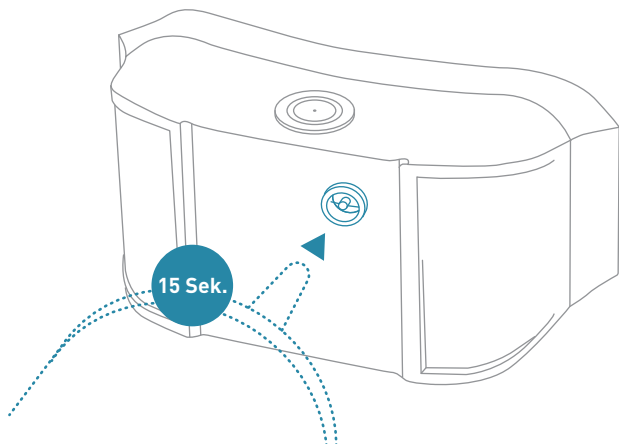


Zum Ausschalten des Antibel Spray Trainer Advance muss die Power-Taste für 2 Sekunden gedrückt werden bis die LED mehrmalig grün aufleuchtet.

Um die Sprühstärke des Antibel Spray Trainer Advance einzustellen muss die Adjust-Taste gedrückt werden. Der Trainer wird werkseitig mit der schwachen Sprühintensität eingestellt und versendet.

Demzufolge wechselt beim erstmaligen betätigen der Adjust-Taste die Sprühintensität von schwach auf stark. Bei diesem Vorgang leuchtet die LED rot auf. Wenn per Tastenbetätigung wieder auf den schwachen Sprühstoß gewechselt wird, leuchtet die LED grün auf.

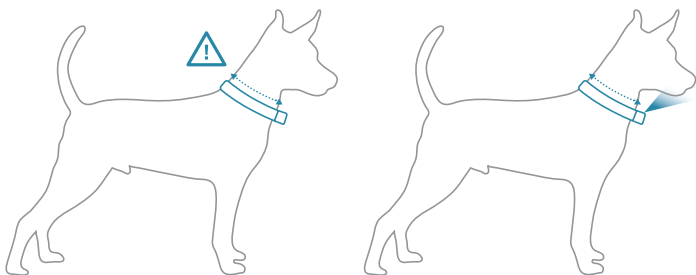
Befüllen des Antibell Spray Trainers



Der Antibell Spray Trainer Advance muss zum Befüllen mit Spray ausgeschaltet sein. Der Füllstutzen muss dazu vertikal auf das Einfüllventil angesetzt werden. Wenn der Füllstutzen richtig sitzt, mit leichtem Druck den Trainer für 15 Sekunden befüllen.

Hinweis: Um den Tank des Antibell Spray Trainer Advance komplett zu entleeren, kann mit einem Schraubenzieher leicht auf das Einfüllventil gedrückt werden.

Anbringung des Halsbandes

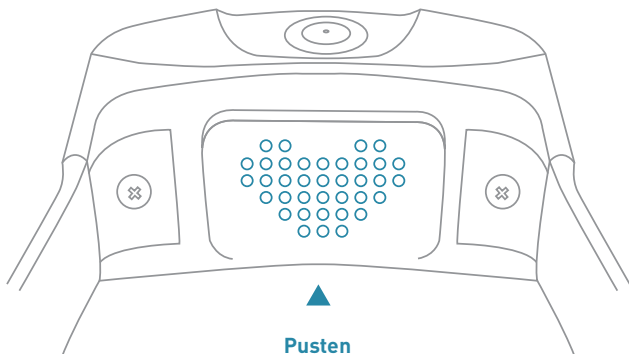


Das Halsband muss fest angelegt werden, so dass die Sprühsignale effektiv angewendet werden können. Die richtige Anbringung des Halsbandes können Sie testen, in dem Sie prüfen, ob noch ein bis zwei Finger unter das Halsband passen. Die priorisierte Position des Antibell Spray Trainer Advance ist direkt unter der Schnauze des Hundes.

Bitte achten Sie darauf, dass das Halsband nicht zu eng sitzt, da der Hund sonst Probleme mit der Atmung bekommt. Ebenso darf das Halsband nicht verrutschen, da sonst das Sprühsignal ineffektiv wird.



Funktionstest



Prüfen Sie ob der Akku geladen und der Trainer eingeschaltet ist. Anschließend von hinten gegen den Sensor pusten, so dass der Trainer ein Sprühsignal ausgibt.

Hinweis: Der Antibelld Spray Trainer reagiert nur auf jedes zweite Pusten.

LED Benachrichtigungen des Funk Trainers



Funk Trainer Funktionen	Grüne LED Benachrichtigungen
Einschalten	Blinkt einmalig
Einschalten – kein Akku	Blinkt kontinuierlich auf
Akku geladen	Leuchtet kontinuierlich auf
Ausschalten	Blinkt mehrmalig auf
Schwache Sprühintensität	Blinkt einmalig auf
Normale Bedienung – guter Akkuzustand	Blinkt alle fünf Sekunden

Funk Trainer Funktionen	Rote LED Benachrichtigungen
Niedriger Spraystand – guter Akkustand	Blinkt zwei Mal auf
Niedriger Spraystand – niedriger Akkustand	Blinkt fünf Mal auf
Starke Sprühintensität	Blinkt einmalig auf
Normale Bedienung – niedriger Akkustand	Blinkt auf

Funk Trainer Funktionen	Grüne / Rote LED Benachrichtigungen
Ladezustand	Leuchtet kontinuierlich auf



Laden der Akkus

- Laden Sie den Akku des Antibell Spray Trainer Advance vor der ersten Anwendung vollständig auf
- Laden Sie den Akku nicht in der Nähe von brennbaren Substanzen auf
- Der Akku des Antibell Spray Trainer Advance muss komplett aufgeladen werden, wenn die letzte Nutzung schon über drei Monate zurückliegt

Der Akku muss aufgeladen werden, wenn:

- die Kontrollleuchte auf dem Antibell Spray Trainer rot blinkt
- die Kontrollleuchte beim Einschalten des Antibell Spray Trainer Advance kontinuierlich grün blinkt

Wichtiger Hinweis:

Der Antibell Spray Trainer ist nur teilweise aufgeladen, wenn dieser versendet wird. Die erste vollständige Akkuladung dauert bis zu 3 Stunden.



Aufladbarer Akku



Tage Akkulaufzeit

Laden des Antibell Spray Trainers Advance



Laden Sie den Antibell Spray Trainer Advance mit Hilfe des Ladekabels vollständig auf, bis die LED-Anzeige dauerhaft grün leuchtet. Solange die LED rot und grün leuchtet, ist das Gerät nicht vollständig geladen.

Öffnen Sie dazu die Gummiabdeckung auf der Unterseite des Antibark Spray Trainer Advance und stecken Sie den Ladestecker in die vorgesehene Öffnung. Schließen Sie anschließend den USB-Anschluss an den Adapter und stecken Sie das Ladegerät in eine Steckdose. Eine volle Ladephase dauert ungefähr 2 Stunden.

Wichtiger Hinweis: Der Antibell Spray Trainer Advance lässt sich mit jedem handelsüblichen USB-Ladegerät aufladen.



RICHTIGES HUNDETRAINING

Eine gute Hundeerziehung ist der Schlüssel für ein harmonisches Zusammenleben von Mensch und Hund. Doch häufig stoßen Hundehalter bei der Erziehung ihrer Vierbeiner an die eigenen Grenzen. Der Antibell Spray Trainer Advance ist eine neue innovative Hilfe für Ihr normales Hundetraining um Ihrem Hund schonend und schnell unangenehmes Bellen abzugewöhnen. Der Trainer reagiert unmittelbar auf das Gebell Ihres Hundes und löst einen Sprühstoß aus. Ihr Hund verknüpft das Bellen in der Trainingssituation direkt mit einem unangenehmen Erlebnis und unterlässt in der Regel sofort weiteres Bellen. Bitte beachten Sie, dass der Trainer kein Spielzeug, sondern ein Trainingsgerät ist, das stets verantwortungsvoll eingesetzt werden sollte. Deshalb möchten wir Sie an dieser Stelle bitten, folgende Ratschläge zu befolgen:

Vor dem Training

1. Stellen Sie sicher, dass das Fehlverhalten des Hundes nicht auf mangelnde körperliche Aktivität oder gesundheitliche Probleme zurückzuführen ist. In diesem Fall verzichten Sie bitte auf den Einsatz des Trainers und suchen sich professionellen Rat.
2. Verwenden Sie den Trainer nur in geschlossenen Räumen. Stellen Sie sicher, dass keine lauten Fremdgeräusche den Trainer unkontrolliert auslösen können!
3. Gewöhnen Sie Ihren Hund 1-2 Stunden lang an das Spraytrainer-Halsband, bevor Sie es einschalten.
4. Wählen Sie für das Training eine vertraute Umgebung aus.

Im Training

1. Nehmen Sie den Trainer bei verstörtem Verhalten Ihres Hundes sofort ab! Der Trainer ist nicht für den täglichen Einsatz, sondern nur für gezielte Trainingseinheiten gedacht!
2. Trainieren Sie maximal 1 bis 2 Stunden pro Tag unter Aufsicht mit Ihrem Hund. Nehmen Sie den Trainer nach jedem Training ab und schalten Sie ihn aus.
3. Prüfen Sie nach dem 2. bis 3. Versuch, ob Ihr Hund auf den Spraytrainer anspricht und das Bellen unterlässt. Falls Ihr Hund nicht anspricht, sollten Sie eine andere Trainingsmethode anwenden.
4. Belohnen Sie Ihren Hund stets nach erfolgreichen Trainingsdurchläufen.

HÄUFIGE FRAGEN



- Ab welchem Hundefalter kann ich den Trainer verwenden?** Wir empfehlen den Trainer ab einem Alter von 6 Monaten zu verwenden.
- Für welche Hunderassen ist der Trainer geeignet?** Sie können den Trainer bei allen Hunderassen anwenden. Der Trainer wiegt 116g inklusive Halsband - bitte beschränken Sie daher die Trainingsdauer, wenn Ihr Hund sehr klein ist.
- Wie lange hält die Batterie?** Der Akku hat eine Standbydauer von bis zu 10 Tagen. Bitte schalten Sie den Trainer nach jedem Training aus - so verhindern Sie eine vorzeitige Entleerung der Batterie.
- Welche Inhaltsstoffe sind im Spray?** Unsere Sprays enthalten das ozonfreundliche Aerosol HF01234ze, welches auch in Haarsprays, Deos und anderen Kosmetika Anwendung findet. Unser Spray wird in Deutschland abgefüllt. Das Spray ist ungiftig und geruchsneutral.
- Welche Sprays kann ich verwenden?** Bitte verwenden sie ausschließlich unser PetTec Spray. Sprays anderer Hersteller können Ihrem Hund schaden und/oder Ihren Trainer beschädigen



HERE WE GO....

Thank you very much for choosing our product. The PetTec Antibark Spray Trainer Advance is a whole new effective aid to educate your dog gently.

Safety Instructions

For safe first time operation of the trainer, please observe the following.

- Our products are exclusively designed for training with dogs
- Protect trainer and spray both from direct sunlight
- When filling, switching on and off, do not hold your head above the spray nozzle in order to avoid spraying into eyes
- Only for specific training sessions and not for continuous use. (Max. 1-2 hours per day)
- Keep out of reach of children!
- For safety, do not allow your dog to go swimming with the trainer. The weight could affect the swimming ability of your dog
- Do not disassemble on your own
- Trainer is not suitable for controlling aggressive dogs!

Contents

- Antibark Spray Trainer
- Dog collar
- Spray refill 75ml
- Operating manual
- Rechargeable battery
- USB charging cable



Overview for Antibark Spray Trainer



- 1 Spray nozzle
- 2 Filling valve
- 3 Adjustment button for spray intensity
- 4 Micro-USB charging connector
- 5 LED-display
- 6 On and off switch



Technical specifications

2	Adjustable spray intensities	up to 40	Spray puffs per filling
IP54	Weatherproof	20-46 cm	Collar length
6-10	Days battery life	2	Hours charge time
79x34x29 mm	Dimensions	116mm	Weight incl. dog collar



OPERATION



The Antibark Spray Trainer Advance is equipped with a rechargeable battery. The battery must be fully charged for initial operation.

Press the power button for 2 seconds to turn on the Antibark Spray Trainer Advance. The LED will turn green once. The LED then flashes green every 5 seconds and signals that the trainer is ready.

If the LED lights up red twice when the trainer is switched on, even though the battery is charged, the trainer needs to be refilled. To do this, please turn off the trainer again, refill the trainer with spray and switch it on again.



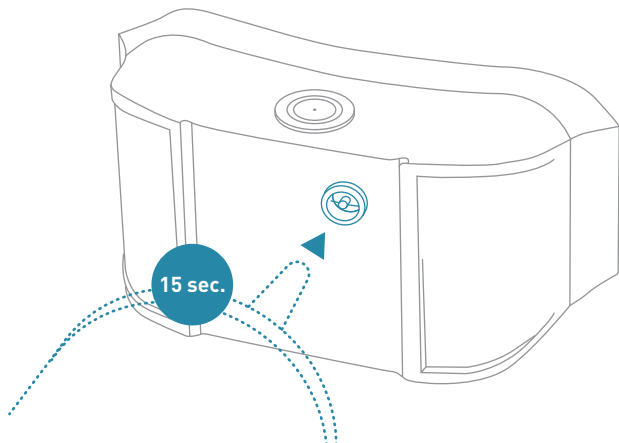
To turn off the Antibark Spray Trainer Advance, press the power button for 2 seconds until the LED lights up green several times.

To adjust the spray intensity of the Antibark Spray Trainer Advance, press the adjust button. The trainer is set to the low spray intensity by default and delivered that way.

As a result, when the adjust button is pressed for the first time, the spray intensity changes from weak to strong. During this process the LED lights up in red. When the spray intensity is changed back to weak via button push, the LED lights up green.



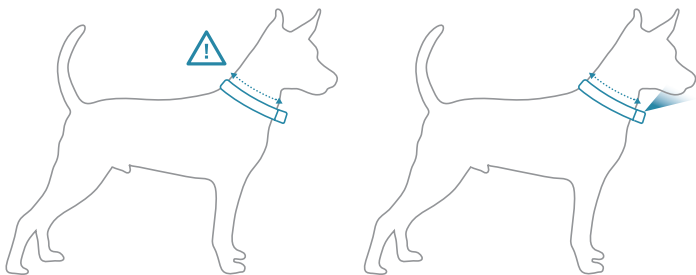
Filling the Antibark Spray Trainer



The Antibark Spray Trainer Advance must be switched off to fill with spray. For this purpose, the filling nozzle must be placed vertically on the filling valve. When the filling nozzle is properly positioned, gently press and fill the trainer for 15 seconds.

Note: In order to completely empty the Antibark Spray Trainer Advance's tank, you can easily press down the filling valve with a screwdriver.

Attaching the collar

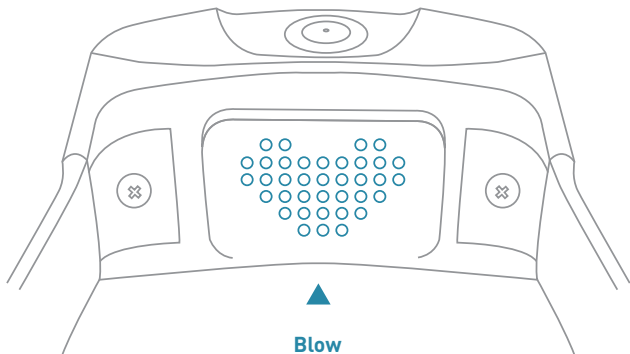


The collar must be firmly attached so that the spray feedback can be applied effectively. You can test the correct attachment of the collar by checking whether one or two fingers can still fit beneath the collar. The prioritized position of the Antibark Spray Trainer Advance is right below the snout of the dog.

Please take care that the collar is not too tight or the dog may experience difficulties breathing. Likewise, the collar should not slip, otherwise the spray feedback may become ineffective.



Functional Test



Check whether the battery is charge and the trainer is switched on. Subsequently, blow from the back against the sensor, so that the trainer issues a spray signal.

Note: The Antibark Spray Trainer responds only to every second blow.

LED notifications of the trainer



Trainer Functions	Green LED notifications
Turning on	Blinks once
Turning on – no battery	Blinks continually
Battery charged	Lights continuously
Turning off	Blinks multiple times
Low spray intensity	Blinks once
Normal operation – good battery	Blinks every five seconds

Trainer Functions	Red LED notifications
Low spray level – good battery	Blinks twice
Low spray level – low battery	Blinks five times
Strong spray intensity	Blinks once
Normal operation – low battery	Blinks

Trainer Functions	Green / red LED notifications
Charge condition	Lights up continuously



Charging the batteries

- Fully charge the Antibark Spray Trainer Advance battery before using it for the first time
- Do not charge the battery near combustible substances
- The battery of the Antibark Spray Trainer Advance must be fully charged if the last use has been over three months ago

The battery must be charged when:

- the control light on the Antibark Spray Trainer flashes red

Important note:

The Antibark Spray Trainer is only partially charged when it is shipped. The first full battery charge takes up to 3 hours.



Rechargeable battery



Days battery life

Charging the Antibark Spray Trainers Advance



With the aid of the charging cable, fully charge the Antibark Spray Trainer Advance until the LED is permanently lit green. As long as the LED is red and green, the device is not fully charged.

To do so, open the rubber cover on the underside of the Antibark Spray Trainer Advance and plug the charging plug into the opening provided. Then, connect the USB port to the adapter and plug the charger into a outlet. A full charge cycle takes about 2 hours.



PROPER DOG TRAINING

A proper dog education is the key to harmonious cohabitation between man and dog. Yet often, dog owners reach their own limits while educating their four legged friends. The Antibark Spray Trainer Advance is a new innovative aid for your training your dog, that swiftly and gently helps rid your dog of unpleasant barking.

The trainer reacts directly to the barking of your dog and triggers a spray. In the training situation, your dog connects the barking directly to an unpleasant experience and usually ceases any further barking immediately. Please note that the trainer is not a toy but a training device, which should always be used responsibly. That's why we want to ask you to heed the following advice:

Before Training

1. Make sure that the dog's misconduct is not due to lack of physical activity or health problems. In this case please refrain from using the trainer and seek professional advice.
2. Use the trainer only in closed rooms. Make sure, that no loud noises can accidentally trigger the trainer.
3. Accustom your dog to wearing the spray trainer collar for 1-2 hours before turning it on.
4. Choose a familiar setting for your training.

During Training

1. Remove the trainer immediately if the dog is disturbed! The trainer is not intended for daily use, but only for specific training sessions!
2. Train for a maximum of 1 to 2 hours per day under supervision with your dog. Remove the trainer after each session and switch it off.
3. Check after the 2nd to 3rd try to see if your dog is responding to the spray trainer and ceases barking. If your dog does not respond, you should employ an alternate method of training.
4. Always reward your dog after successful training sessions.

FREQUENTLY ASKED QUESTIONS



At what age can I use the trainer? We recommend to use the trainer starting at 6 months of age.

For which dog breeds is the trainer suitable? You can use the trainer for all dog breeds. The trainer weighs 116g including the collar, so please limit the session length if your dog is very small.

How long does the battery last? The battery has a standby time of up to 10 days. Please turn off the trainer after each training session to prevent premature depletion of the battery.

What are the ingredients of the spray? Our sprays contain the ozone-friendly Aerosol HFO1234ze, which is also used in hairsprays, deodorants and other cosmetics. Our spray is bottled in Germany. The spray is non-toxic and odorless.

Which sprays can I use? Please use only our PetTec spray. Sprays from other manufacturers can harm your dog or undermine your training.



Antibark Spray Trainer

Antibell Spray Trainer

PetTec®

Torstraße 49

10119 Berlin

Deutschland

www.pettec.com

E-Mail: info@pettec.com

PetTec ist eine Marke

der Ströer Products GmbH

Bildnachweis: © AntonioMari, yulkapopkova www.istockphoto.com

PetTec® Antibark Spray

Trainer Advance

Artikel-Nr. 15299

